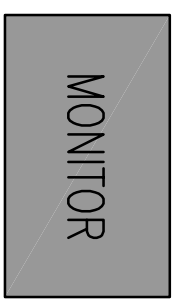
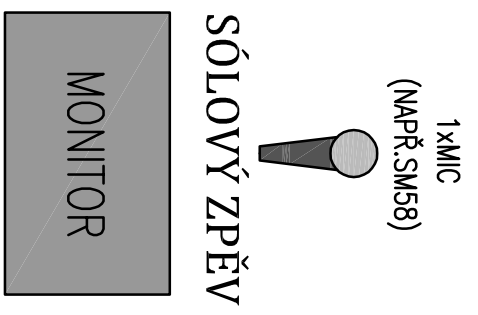
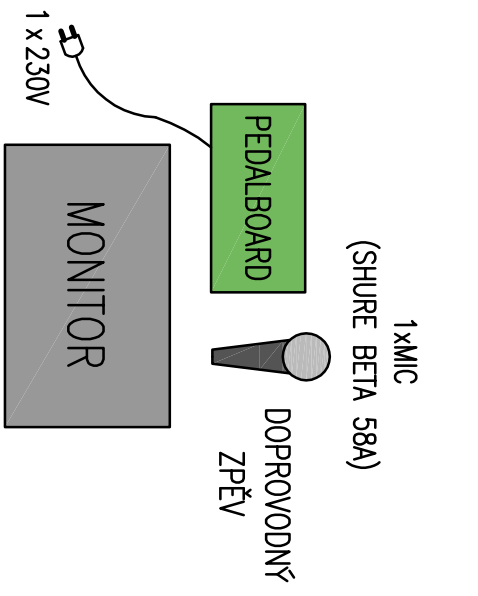
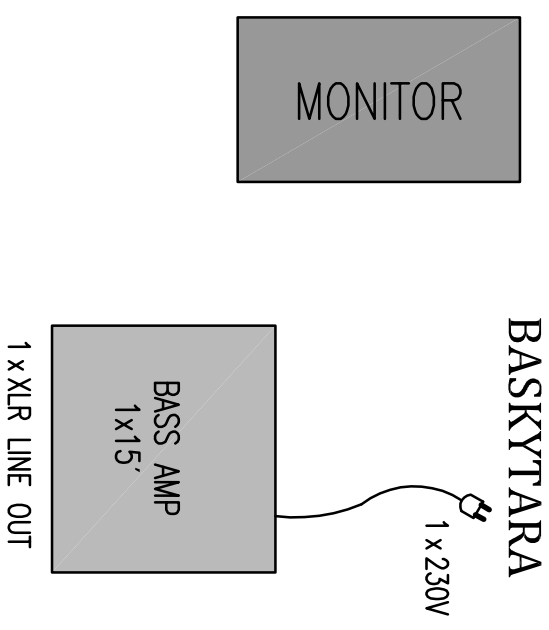
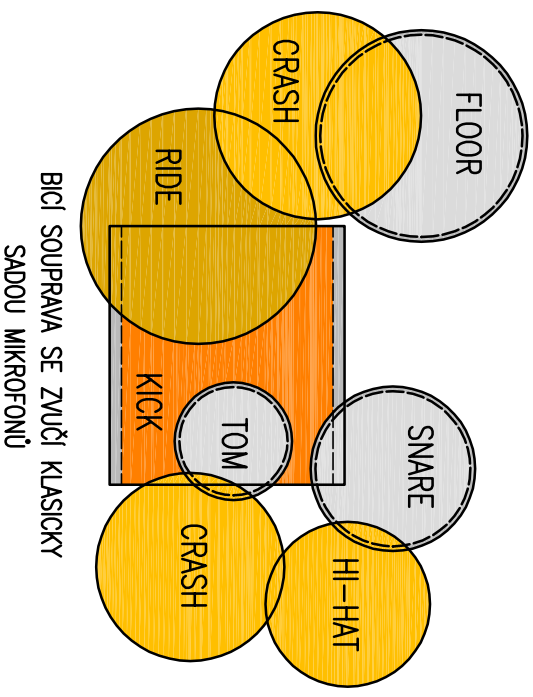
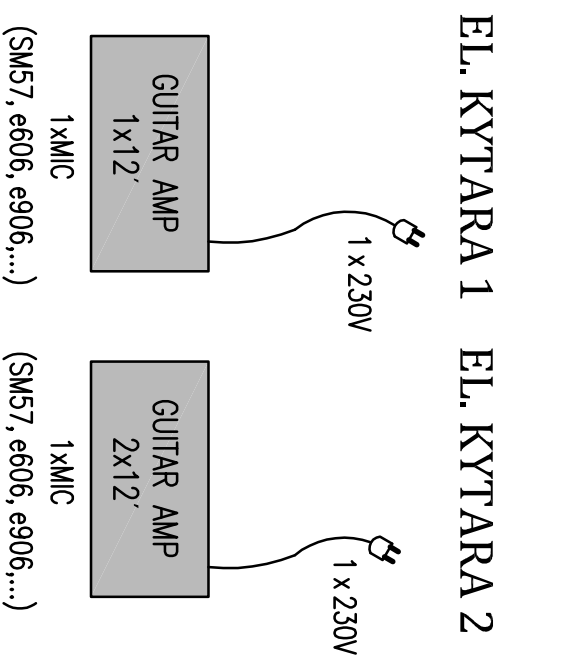


# ROCK FACTORY STAGEPLAN

## BÍČÍ

POVRCH POD BÍČÍ SOUPRAVU MUSÍ BÝT ROVNÝ, PEVNÝ  
A IDEÁLNĚ S PROTISKLUZNOU ÚPRAVOU – NAPŘ. KOBREC.



KONTAKT: Zbýněk Musil, tel. +420 728 349 612, e-mail: zbzynek.musil87@email.cz